

MONTAGE- EN GEBRUIKSAANWIJZING



876805 LD-13W-INST-PD 13,3 W, constante stroom dimbare LEDdriver

SPECIFICATIES	
Aansluitspanning	220-240 AC 50/60Hz
Power factor	0,9
Inschakelstroom	4A (t _h = 20µs)
Uitgangsstroom	350mA / 700mA
Vermogen	3,2 - 13,3W (350mA) 4,2 - 13,3W (700mA)
Uitgangsspanning	9 - 38Vdc (350mA) 6 - 19Vdc (700mA)
Dim protocol	Fase afsnijding (R, C)
Omgevingstemperatuur	-20 ~ +50°C
Drivertemperatuur	Max. 80°C
Beveiliging	Kortsluiting, overbelasting, oververhitting, overspanning (input + output)
Voldoet aan	CE, TUV
IP-waarde	IP 20
Minimale gatmaat	Ø 43mm

ALGEMENE BESCHRIJVING

Deze dimbare Lumiko LED driver is bij uitstek geschikt voor het aansturen van LEDspots welke werken op 350 of 700mA. Door de afgeronde, slanke vormgeving past deze driver door gatmaten vanaf maar Ø 43mm. Hierdoor is hij goed te combineren met compacte inbouwspots. Voor de aansluiting van de bekabeling kan gebruik gemaakt worden van de insteekcontacten, waarbij gekozen kan worden voor de 350 of 700mA uitgang. Naast een slim ontwerp is de driver ook nog eens zeer goed dimbaar. De driver is fase dimbaar en dimt, afhankelijk van de aangesloten spots en dimmer, terug tot minder dan 1%.

LET OP: maak voor de montage alle aansluitkabels spanningsvrij. Lees de gebruiksaanwijzing goed door. Raadpleeg bij twijfel een erkend installateur!

MONTAGE

- Controleer voor montage of de gevraagde stroom (mA) en vermogen (W) van de LED-module overeenkomt met dat van de driver. Overbelasting of een te hoge stroom kunnen onherroepelijke schade toebrengen aan de LED of de driver.
- Schakel voor montage de netspanning af.
- De verlichting dient in serie aangesloten te worden op de SEC. Uitgang. (zie fig. 2)
- Let bij het aansluiten van de verlichting op het gebruik van de juiste min-uitgang, 350 of 700mA.
- Sluit nooit op beide kanalen gelijktijdig LEDspots aan.
- Sluit vervolgens de fase en nuldraad aan op de PRI. Aansluiting. (zie fig. 1)
- Controleer alle aansluitingen en schakel hierna de netspanning in.

LET OP: Ontkoppel altijd de netspanning van de driver voordat u een LED-module koppelt of ontkoppelt! Wacht na het uitschakelen van de netspanning minimaal 1 minuut voor u verder gaat.

TYPE KABEL

De aanbevolen kabel voor de primaire aansluiting is H03VVH2-F 0,75mm² (2C) en voor de secundaire aansluiting tweelingsnoer (2C) 0,2 - 0,75mm². Gebruik alleen soortgelijke kabels volgens de richtlijnen voor een veilige installatie en verzekert u van de juiste werking van de trekcontlasting.

FIG. 1 AANSLUITINGEN

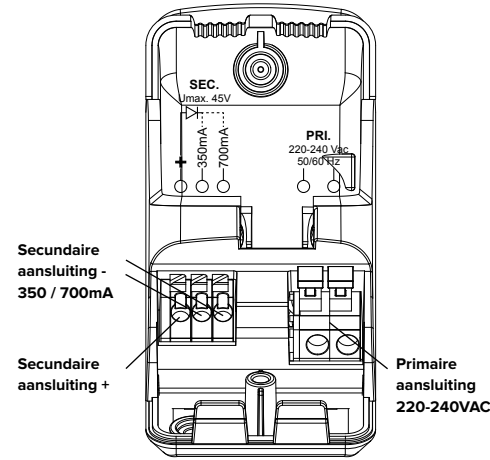


FIG. 2 AANSLUITING SPOTS IN SERIE

Sluit de plusdraad aan op de plusaansluiting (+). Sluit de mindraad aan op de juiste min aansluiting (-350/700mA) afhankelijk van de gevraagde stroom van de LEDspots.

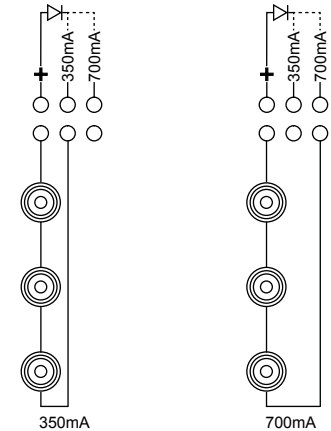
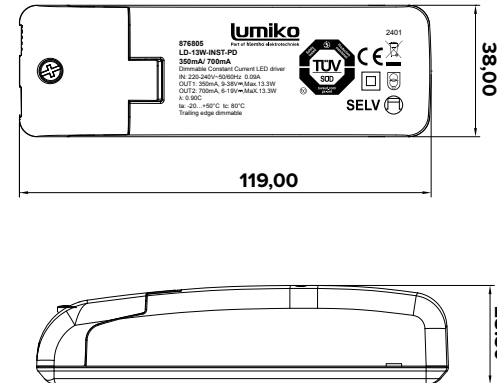


FIG. 3 AFMETINGEN



Garantie: 24 maanden na productiedatum mits het product volgens voorschrift is toegepast en niet is geopend.

Klemko Techniek B.V.
Nieuwegracht 26, 3763 LB Soest
Nederland
T +31 (0)88 002 3300
info@klemko.nl
www.klemko.nl

INSTALLATION AND OPERATING INSTRUCTIONS



876805 LD-13W-INST-PD 13.3 W, constant current dimmable LED driver

SPECIFICATIONS

Supply voltage	220-240 AC 50/60Hz
Power factor	0.9
Inrush current	4A (t _h = 20μs)
Output current	350mA / 700mA
Rated Power	3.2 - 13.3W (350mA) 4.2 - 13.3W (700mA)
Output voltage	9 - 38Vdc (350mA) 6 - 19Vdc (700mA)
Dim protocol	Trailing edge (R, C)
Ambient temperature	-20 ~ +50°C
Driver temperature	Max. 80°C
Protection	Short circuit, overload overheating, overvoltage (input + output)
Complies with	CE, TUV
IP rating	IP 20
Minimum hole size	∅ 43mm

GENERAL DESCRIPTION

This dimmable Lumiko LED driver is ideally suited for controlling LED spots operating at 350 or 700mA. Thanks to its rounded, slim design this driver fits through hole sizes as small as ∅43mm. This makes it easy to combine with compact recessed spots. To connect the wiring the plug-in contacts can be used, with a choice of 350 or 700mA output. Besides a smart design, the driver is also highly dimmable. The driver is trailing edge dimmable and, depending on the spots and dimmer connected, dims down to less than 1%.

CAUTION: Disconnect all cables before installation. Read the instructions carefully. If in doubt, consult a certified installer!

INSTALLATION

- Before installation, check that the requested current (mA) and power (W) of the LED module matches that of the driver. Overloading or excessive current can cause irreversible damage to the LED or driver.
- Before installation, switch off the mains voltage.
- The lighting should be connected in series to the SEC. Output. (see fig. 2)
- When connecting the lights, make sure to use of the correct minus output, 350 or 700mA.
- Never connect LED spots to both channels simultaneously.
- Next, connect the phase and neutral wire to the PRI. Connection. (see fig. 1)
- Check all connections and afterwards switch on the mains power.

CAUTION: Always disconnect the mains voltage from the driver before connecting or disconnecting an LED module! Wait at least 1 minute after switching off the mains voltage before continuing.

CABLE TYPE

The recommended cable for the primary connection is H03VVH2-F 0.75 mm² (2C) and for the secondary connection twin cable (2C) 0.2 - 0.75 mm². Use only similar cables according to the guidelines for safe installation and ensure the correct operation of the strain relief.

FIG. 1 CONNECTIONS

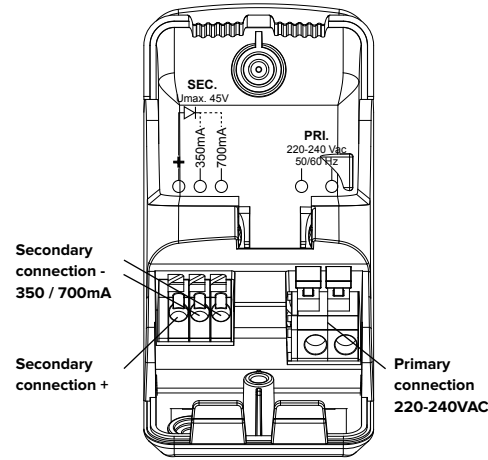


FIG. 3 DIMENSIONS

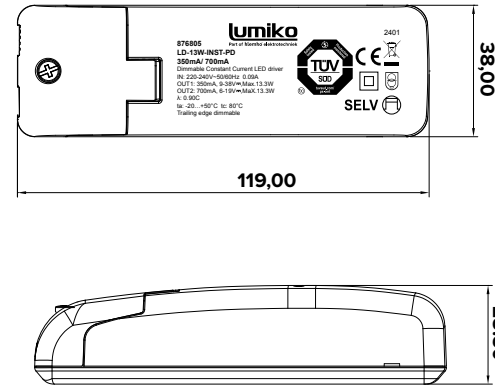
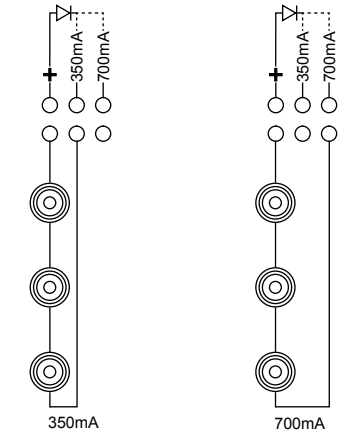


FIG. 2 CONNECTING SPOTLIGHTS IN SERIES

Connect the plus wire to the plus connection (+). Connect the minus wire to the appropriate minus terminal (-350/700mA) depending on the required current of the LED spots.



Guarantee: 24 months after production date provided the product is used as instructed and not opened.

Klemko Techniek B.V.
Nieuwegracht 26, 3763 LB Soest
The Netherlands
T +31 (0)88 002 3300
info@klemko.nl
www.klemko.nl